

**Modulaire bereidingsapparatuur
Thermaline 90 - Friteuse 23 liter, gas,
opstaande rand, draaideur, h 700**

ARTIKEL _____

MODEL _____

NAAM _____

SIS _____

AIA _____



589303 (MCFDEBEDPO)

FRITEUSE 23 liter, gas,
bovenblad met opstaande
achterrاند, onderbouw met
draaideur, h 700 mm

Omschrijving

Product Nr.

Gas friteuse met een frituurbak van 20 - 23 liter, 340x400x250 mm, met indirecte verwarming voor een langere levensduur van de olie. Het dragende frame, het bovenblad en de beplating zijn vervaardigd van roestvrijstaal AISI304. 2 mm dik vlak bovenblad met anti-druppel frontprofiel en 40 mm hoge opstaande achterrاند. De V-vormige frituurbak is naadloos ingelast in het bovenblad met rondom afgeronde hoeken, een diepe koude zone en ruim bemeten overbruis zone. Rondom de frituurbak is een afgeronde opstaande rand ter voorkoming van lekken in de bak. De vlampijpen zijn onzichtbaar aan de buitenzijde van de diepgetrokken frituurbak gemonteerd, zodat een gladde bak met afgeronde hoeken ontstaat, die eenvoudig te reinigen is. De roestvrijstalen branders zijn uitgevoerd met een waakvlam, elektrische ontsteking (met batterij) en vlambeveiliging. Traploze thermostatische temperatuur regeling van 120 - 190°C, met oververhitting beveiliging. Metalen bedieningsknoppen met siliconen softgrip. 231 mm hoge roestvrijstalen rookgasafvoer achter. Inclusief 2 frituurmanden, bodemrooster en een deksel. Onderbouw met aftapkraan en dubbelwandige draaideur, de bodemplaat is uitgevoerd met naadloos afgeronde hoeken (H2). Gladde oppervlakken voor eenvoudige reiniging. Thermodul koppelrails maken een strakke verbinding met andere units van de Thermaline mogelijk. IPX4 waterdicht.

Goedkeuring

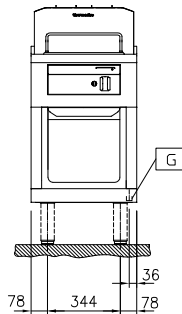
Uitvoering

- Alle belangrijke componenten zijn eenvoudig bereikbaar vanaf de voorzijde.
- Het Thermodul verbindingssysteem zorgt voor een vrijwel naadloos bovenblad bij gekoppelde units.
- Metalen bedieningsknoppen met hygiënische siliconen softgrip voor eenvoudige bediening en reiniging. Het speciale ontwerp van de knoppen voorkomt het binnendringen van vuil en water.
- Bescherming tegen oververhitting: een temperatuursensor schakelt de stroom uit in geval van oververhitting.
- De bak is uitgevoerd met een rondom lopende opstaande rand zodat er geen vervuild water in kan lopen.
- Diepgetrokken V-vormige frituurbak.
- Ruime naadloos geperste overbruiszone rondom de bak.
- De externe verwarmingselementen maken dat de bak eenvoudig reinigbaar is.
- De indirecte verwarming en de egale warmte verdeling garanderen een langere gebruiksduur van de olie.
- Gereduceerd vermogen stand voor het smelten van gestold vet.
- Olie niveau markering voor maximale / minimale vulling.
- Geschikt voor het frituren van vlees, vis, specialiteiten, groenten, frites en chips.
- De olie kan worden afgevoerd via een kogelkraan met vergrendeling, om onbedoeld openen te voorkomen. Geopend geeft de kogelkraan een volledige doorlaat voor eenvoudige reiniging van het aftap systeem.
- Vlambeveiliging op iedere brander.
- Thermostatische bediening met veiligheidsthermostaat.
- Thermostatische regulering van olie temperatuur tot maximaal 185°C.
- Elektrische ontsteking door middel van een batterij, met een thermokoppel voor extra beveiliging.
- Optioneel leverbaar draagbaar controle apparaat voor de olie kwaliteit (code 9B8081) voor een efficiënte olie regulering.

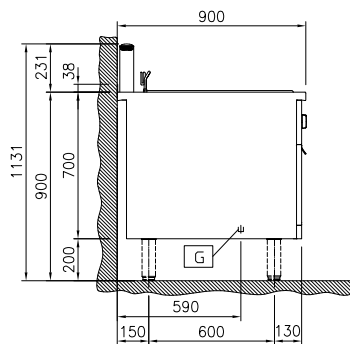
Constructie

- Het bovenblad is van 2 mm dik roestvrijstaal 1.4301 (AISI304).
- Uitgevoerd overeenkomstig DIN 18860-2, met een bovenblad met 20 mm anti-druppelprofiel en een 70 mm verzonken plint.
- Gladde oppervlakken zonder verborgen hoeken voor eenvoudig schoonmaken.
- IPX4 water protectie.
- Inwendig roestvrijstalen frame voor heavy duty stevigheid.

Front aanzicht

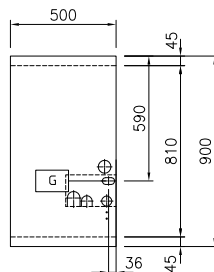


Zij aanzicht



EQ = Equipotentiaal schroef
 G = Gas aansluiting

Boven aanzicht


Gas

Gas vermogen	
589303 (MCFDEBEDPO)	21 kW
Gas aansluiting	1/2"

Algemene gegevens

Aantal bakken	1
Effectieve bak afmetingen, lengte	340 mm
Effectieve bak afmetingen, hoogte	250 mm
Effectieve bak afmetingen, breedte	400 mm
Bak capaciteit	20 lt MIN; 23 lt MAX
Thermostaat instelling	120 °C MIN; 190 °C MAX
Externe afmetingen, lengte	500 mm
Externe afmetingen, breedte	900 mm
Externe afmetingen, hoogte	700 mm
Gewicht, netto	85 kg
Waterdichtheid index	IPX4

Meegeleverde accessoires

- 1 stuks 2 KLEINE FRITUURMANDEN voor 23 liter friteuse PNC 913140

Optionele accessoires

- OLIE OPVANGBAK voor 14 liter en 23 liter friteuse PNC 911570
- DEKSEL voor olie opvangbak PNC 911585
- KOPPELRAIL 900 mm, voor Thermaline 90 en Prothermetic 90 apparaten met opstaande rand, links of rechts PNC 912499
- HANDRAIL 500x130 mm, voor montage op het front PNC 912523
- PORTIONEERSCHAP 500x200 mm, voor montage op het front PNC 912553
- AFZETSCHAP 300x900 mm, op inklapbare consoles PNC 912581
- AFZETSCHAP 400x900 mm, op inklapbare consoles PNC 912582
- AFZETSCHAP 200x900 mm, op vaste consoles PNC 912589
- AFZETSCHAP 300x900 mm, op vaste consoles PNC 912590
- AFZETSCHAP 400x900 mm, op vaste consoles PNC 912591
- FRONTPLINT 500x200 mm, voor 200 mm hoge Thermaline stelpoten PNC 912631
- SET VAN 2 ZIJPLINTEN 900x200 mm, links en rechts, wandopstelling, voor 200 mm hoge Thermaline stelpoten PNC 912660
- SET VAN 2 ZIJPLINTEN 1800x200 mm, links en rechts, Thermaline 90 met rug-aan-rug eilandopstelling, voor 200 mm hoge Thermaline stelpoten PNC 912663
- RVS SOKKEL 500x850x200 mm, voor Thermaline 90 units, wand opstelling PNC 912936
- KOPPELRAIL 900 mm, voor Thermaline 90 - Prothermetic 90 apparaten (links) met classic C90 apparaten (rechts), met opstaande rand PNC 912981
- KOPPELRAIL 900 mm, voor Thermaline 90 - Prothermetic 90 apparaten (rechts) met classic C90 apparaten (links), met opstaande rand PNC 912982
- ACHTERPANEEL voor Thermaline apparatuur, B 500 mm, H 700 mm, eilandopstelling PNC 913010
- PROFIEL ZIJPANEEL, LINKS, Thermaline 90 met opstaande rand, H 700 mm, wandopstelling PNC 913101
- PROFIEL ZIJPANEEL, RECHTS, Thermaline 90 met opstaande rand, H 700 mm, wandopstelling PNC 913105
- EINDRAIL 900 mm, links, voor Thermaline 90 apparaten met opstaande rand en vlak zijpaneel PNC 913117
- EINDRAIL 900 mm, rechts, voor Thermaline 90 apparaten met opstaande rand en vlak zijpaneel PNC 913118
- FRITUURMAND voor 23 liter friteuse PNC 913141
- AFTAP DOORSTEEKHAAK voor 23 liter friteuse PNC 913142
- INLEG BODEMPLAAT, voorkomt verbranding bij meel, 23lt friteuse PNC 913143

- KRUIMZEEF VOOR KOUDE ZONE van 23 liter friteuse PNC 913144
- ROESTVRIJSTALEN OLIE FILTER voor opvangbak van 14 en 23 liter friteuse PNC 913146
- EINDRAIL 900 mm, links, voor Thermaline 90 apparaten met opstaande rand en profiel zijpaneel PNC 913208
- EINDRAIL 900 mm, rechts, voor Thermaline 90 apparaten met opstaande rand en profiel zijpaneel PNC 913209
- U-RAIL voor rug-aan-rug opstelling, Thermaline en Prothermetic met opstaande rand PNC 913226
- INZETRAIL 900 mm, Thermaline 90 tegen ander fabriekaart, links of rechts PNC 913232
- PROFIEL ZIJPANEEL, LINKS, versterkte uitvoering voor montage van een zijschap, Thermaline 90 met opstaande rand, H 700 mm, wandopstelling PNC 913267
- PROFIEL ZIJPANEEL, RECHTS, versterkte uitvoering voor montage van een zijschap, Thermaline 90 met opstaande rand, H 700 mm, wandopstelling PNC 913269
- PROFIEL ONDER ZIJPANEEL, LINKS, H 300 mm, Thermaline 90, H 700 mm, hangende wandmontage PNC 913643
- PROFIEL ONDER ZIJPANEEL, RECHTS, H 300 mm, Thermaline 90, H 700 mm, hangende wandmontage PNC 913644
- WANDMONTAGE SET voor Thermaline 85-90, H 700 mm. Montage af fabriek, inbouw achteraf niet mogelijk PNC 913655
- VERDEEL PANEEL Thermaline 90, H 700 mm PNC 913672
- VLAK ZIJPANEEL, RECHTS of LINKS, Thermaline 90, H 700 mm, voor opstelling met de zijkant tegen een muur of tegen een andere unit PNC 913688